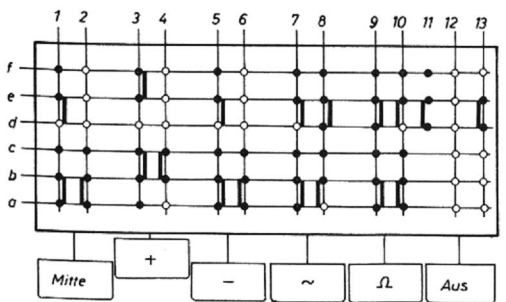


- 1 blau BLUE
- 2 grau GREY
- 3 weiß WHITE
- 4 gelb YELLOW
- 5 schwarz BLACK
- 6 rot RED

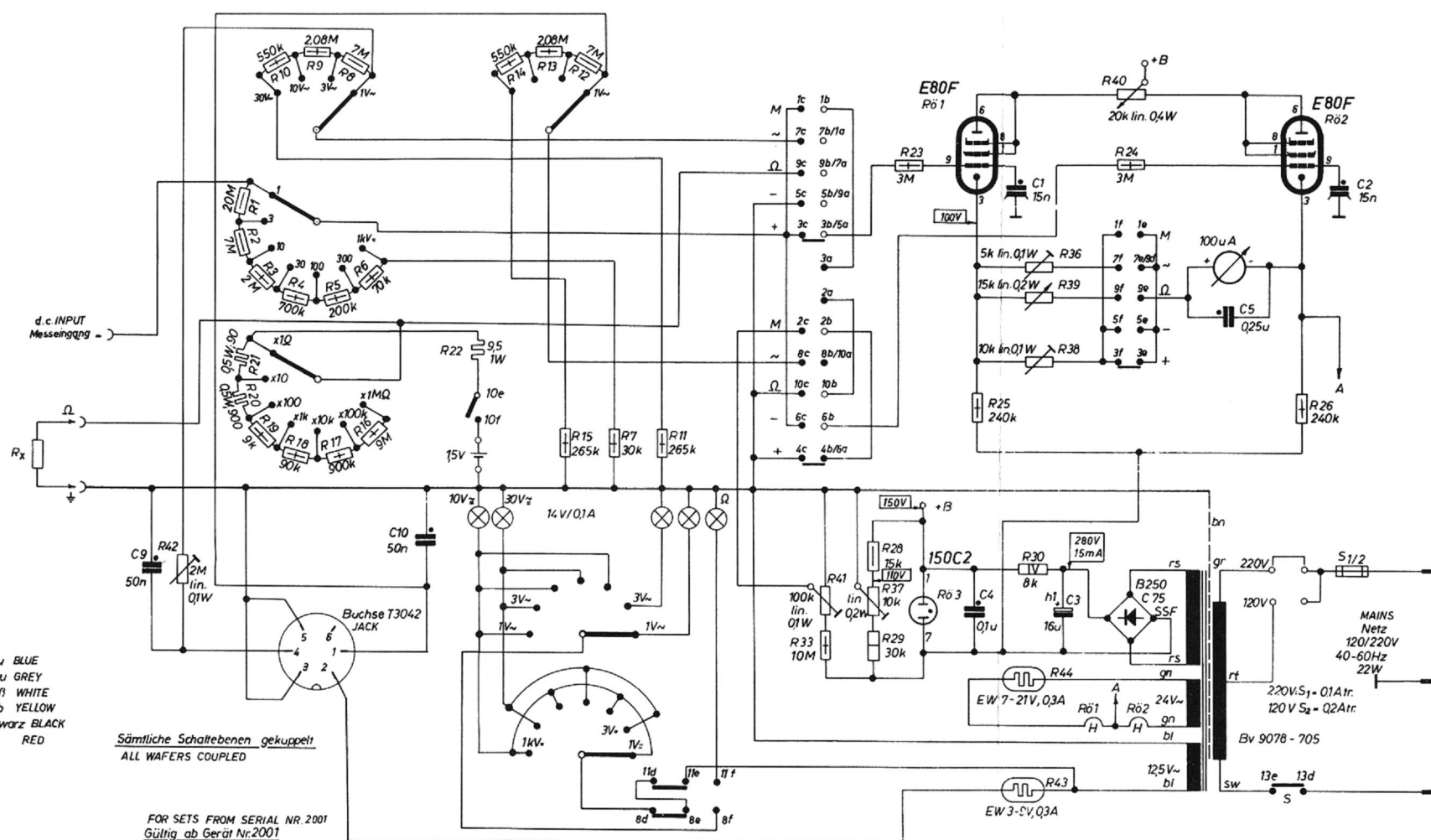
Tastkopf Zchnng. Nr. 0241-200  
PROBE DRAWING NR 0241-200

R:	2	34	45	1	35
C:	6	8	2	7	1



Blick auf die Lötanschlüsse des Tastenschalters  
Taste + gedrückt, Netzschalter 'Ein'

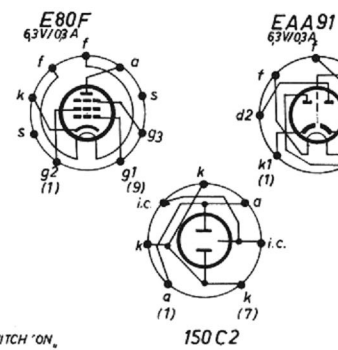
VIEW AT THE TERMINALS OF THE PUSH-BUTTON SWITCH, BUTTON+DEPRESSED MAINS SWITCH 'ON'



Sämtliche Schaltebenen gekuppelt  
ALL WAFERS COUPLED

FOR SETS FROM SERIAL NR. 2001  
Gültig ab Gerät Nr. 2001

R	42	21,1,2,20,3,19,10,9,4,18,8	5,17,16,6	22	14	13	15	12	7	11	41,33	28,37,29,23	25,44,36,39,30,38,43	40,24	26	
C	9	10										4	1	3	5	2



- 250V- Papier PAPER
- 400V- Papier PAPER
- 500V- Keramik CERAMIC
- 750V- Keramik CERAMIC
- 350/385V Elektrolyt ELECTROLYTIC
- 1/10W
- 1/4W
- 1/2W
- 1W
- 4W
- Drahtwiderstand WIRE WOUND RESISTOR

CAPACITOR WITH INDICATION OF THE OUTER ELECTRODE

Gleichspannungen mit Grundig Röhrenvoltmeter bei 220 V- gegen Minuspol des Stabilisators gemessen.  
DC VOLTAGES MEASURED WITH GRUNDIG VTVM AGAINST THE MINUS SIDE OF VOLTAGE REGULATOR AT 220V-



Schaltbild Universal-Röhrenvoltmeter

Schematic Universal VTVM

(6062-101)